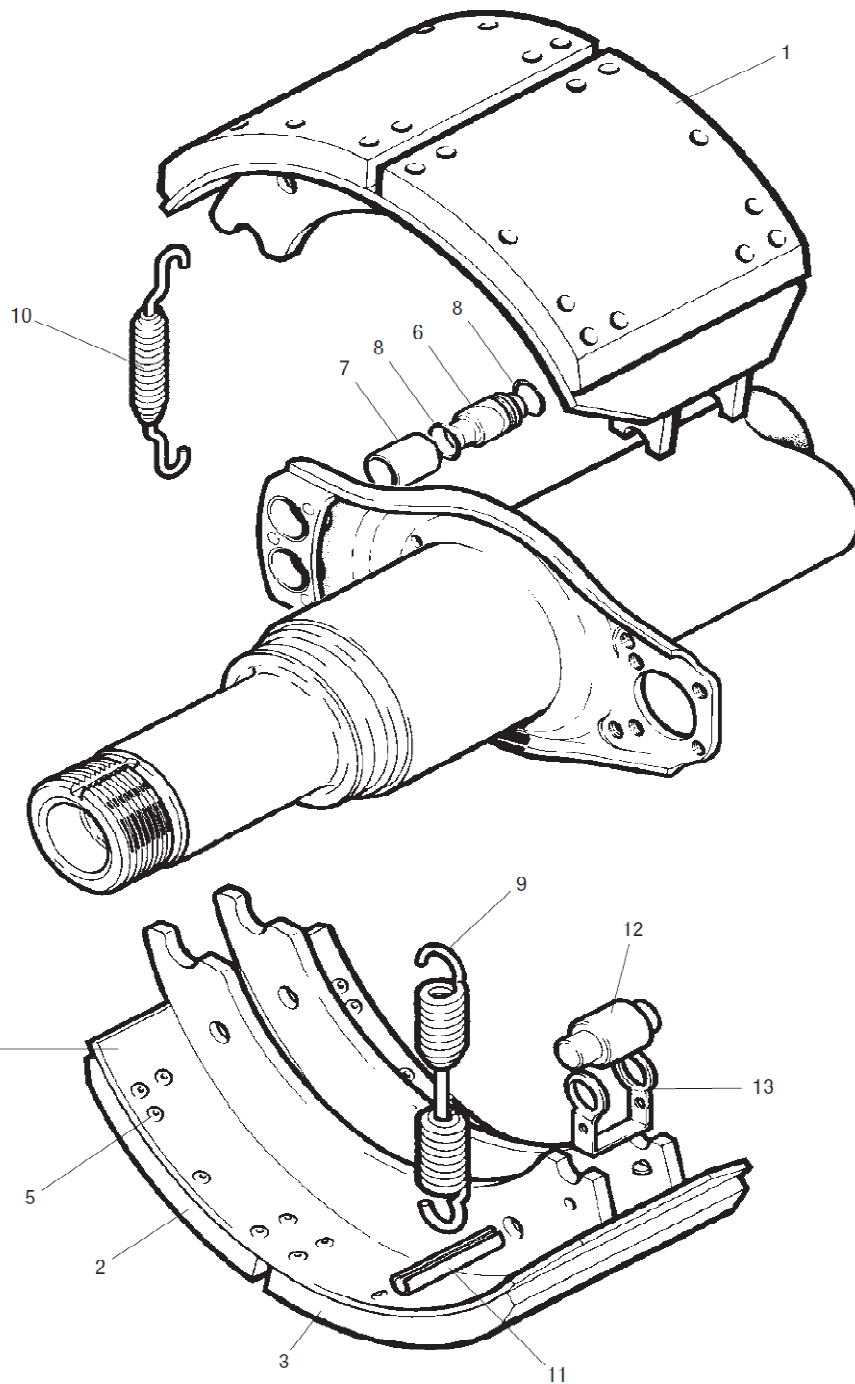
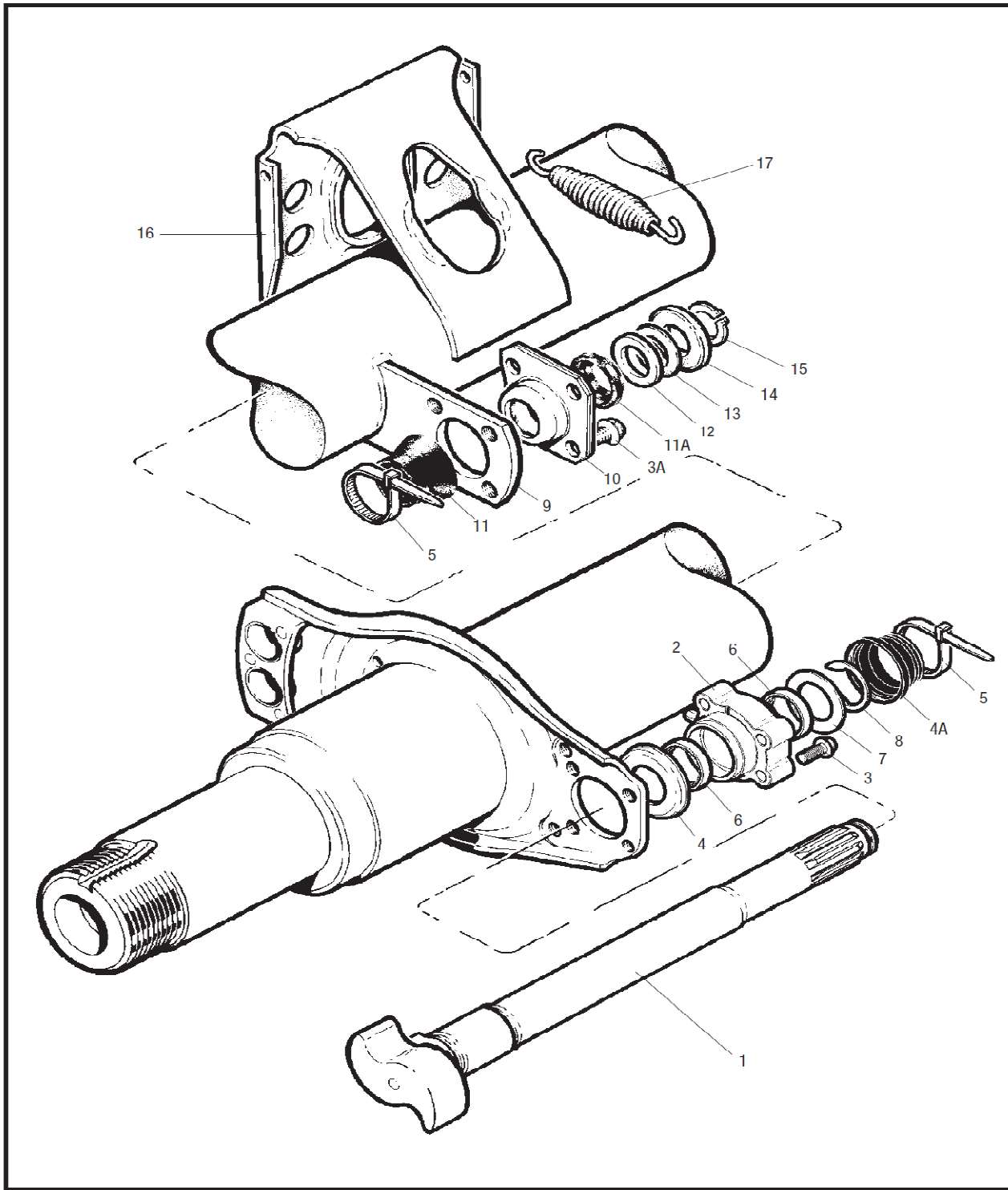


Posición	Artículo	Descripción	Cantidad	Ref. Prov.
14	5820063	PERNO RUEDA ALUM. M22 TE/LM ROR	10	21220969
12	5820049	TAMBOR FRENO BUJE 4218 TE/LM ROR	1	21220183V
17	5820050	GUARDAPOLVOS LM/TA ROR	1	21224522
15	5820051	TAPA GUARDAPOLVOS LM/TA ROR	1	15224518
11	5820070	BUJE 20" LM ROR TAMBOR -CONJUNTO-	1	14224748
10	5820001	RETEN TM/LM/TA ROR	1	21200321A
4	5820053	UNTA TAPACUBOS LM ROR	1	21224759
2	5820064	TAPACUBOS LM ROR	1	21224673
5	5820065	TORNILLO BLOQUEO TUERCA LM/TA ROR	2	21224864
6	5820066	TUERCA MANGA LM ROR	1	21224762
7	5820067	CLIP RETENEDOR LM ROR	1	21224865
8	5820068	ARANDELA BLOCAJE TUERCA MANGA LM ROR	1	21224669
9	5820069	RODAMIENTO INTERIOR/EXTERIOR LM ROR	2	99041075
1	5820217	TORNILLO TAPACUBOS LM-LC	5	99543001
	5820219	BOTE GRASA ROR PARA BUJE 400G	1	99538007
18	5820071	TORNILLO GUARDAPOLVOS ROR	2	99546002
20	5820072	TAPON GUARDAPOLVOS ROR	2	21211385
19	5820073	TAPON GUARDAPOLVOS INSPECCION ROR	2	21220719
16	5820079	TUERCA FIJACION GUARDAPOLVOS ROR	2	99544000
13	8010720	TUERCA HEX.M22/1,5 C/VALONA H=27mm.TS-8	10	305810
3	5820052	TAPACUBOS CUENTAKILOMETROS LM ROR	1	21224904

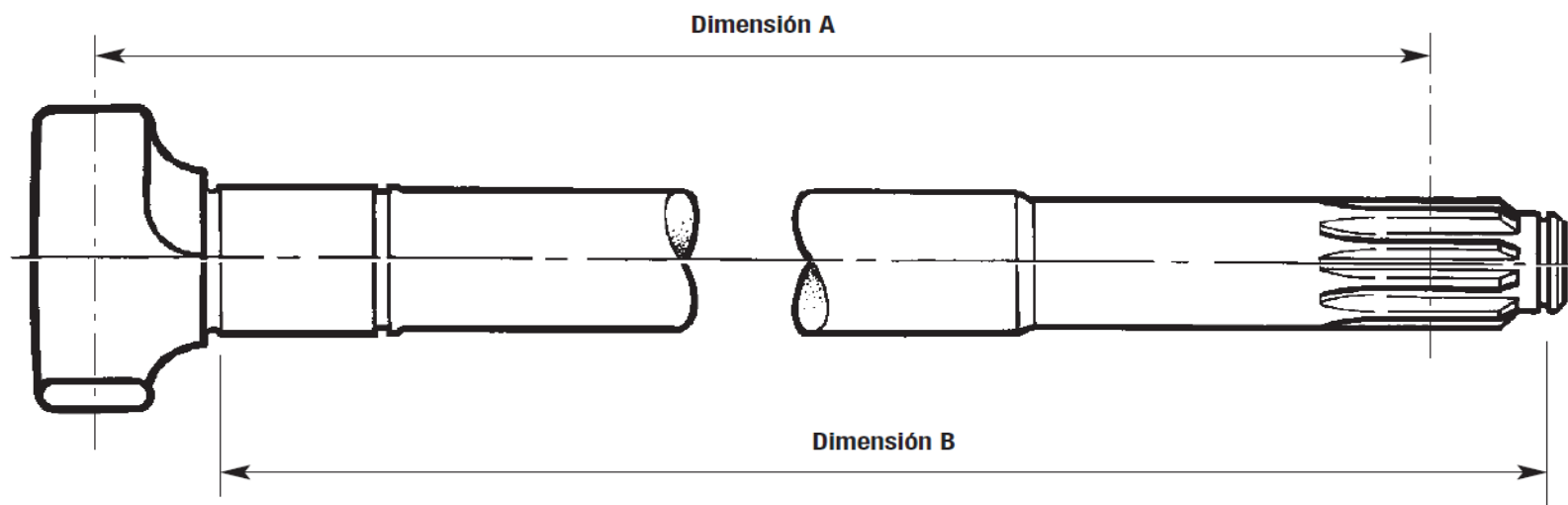


Posición	Artículo	Descripción	Cantidad	Ref. Prov.
1	5820105	ZAPATA COMPLETA 4218 LM ROR	2	15224952R
12	5820012	RODILLOS LEVA TM/TE/LM/TA ROR	1	21006610
7	5820025	CASQUILLO BULON ZAPATA TM/TE/LM/TA ROR	2	21221028
13	5820030	RETENEDOR RODILLO ZAPATA LM/TA ROR	1	21224831
4	5820076	ZAPATA 4218 LM ROR	1	15224724S
8	5820153	CASQUILLO BRONCE SOPORTE LEVA	2	21209990
11	5820220	PASADOR ELASTICO ZAPATA LM	1	21220171
2 y 3	5840047	FORROS FRENO 420X180 LM ROR -EJE- LT	25	19030-19033
9	5820013	MUELLE RETORNO ZAPATA 19,5"-20" ROR	1	21221224
10	5820029	MUELLE RETENC.ZAPATA 15"-19,5"-20" ROR	2	21205194
8	5820024	JUNTA TORICA BULON ZAPATA ROR	2	21220668
6	5820028	BULON DE ZAPATA TM/TE/LM/TA ROR	1	21205193G
4	8050040	REMACHE COBRE D.6 x 16 SEMITUBULAR	18	240616



Posición	Artículo	Descripción	Cantidad	Ref. Prov.
	5820169	KIT MONTAJE LEVA TM/NM/TA ROR -2001-		AXL140
10	5820011	COJINETE ESFER. LEVA TM/TE/LM/TA ROR-2001	1	15213430
12	5820059	ARANDELA ANGULAR LEVA TM/TE/LM/TA ROR-20	1	21006627
3A	5820071	TORNILLO GUARDAPOLVOS ROR	4	99546002
11	5820080	PROTECTOR GOMA INT. TM/TE ROR-2001-	1	21204849
11A	5820081	PROTECTOR GOMA EXT. TM/TE/LM/TA ROR-2001-	1	21205667
13	5820089	ARANDELA SEPAR. LEVA TM/TE/LM/TA ROR-2001	1	21006662
5	5820091	ABRAZADERA ROR	2	21221065
8	5820166	ANILLO ELASTICO LEVA TM/LM/TA *AXL140*	1	122974102
14	5820167	ARAND. RETENC LEVA TM/TE/LM/TA *AXL140*	1	21219862
3	5820221	TORNILLO COJINETE LADO CABEZA LEVA	4	99546000
2	5820222	COJINETE ESFERICO INTEGRAL LADO CABEZA DE LEVA	1	A23105Q1213
4	5820223	ARANDELA OBTURADORA CASQUILLO LEVA EJE LM	1	1229K4795
4A	5820224	PROTECTOR GOMA EXTERIOR CASQUILLO LEVA EJE LM	1	2260K1155
7	5820225	ARANDELA CASQUILLO LEVA EJE LM	1	1229S4101
15	5820226	ANILLO ELASTICO CIERRE COJINETE LEVA EJE LM	1	99507030

Código	Descripción	Ref. Proveedor
5820077	LEVA DERECHA LM 587,5 ROR	21224795
5820197	LEVA DERECHA ROR L=655	
5820159	LEVA DERECHA TM/LM/TA 587,5 ROR-2001-	21227080
5820008	LEVA DERECHA TM/TA 587,5 ROR	
5820198	LEVA IZDA. ROR L=655	
5820078	LEVA IZQUIERDA LM 587,5 ROR	21224796
5820196	LEVA IZQUIERDA TM/ EJE 15"	21219338
5820160	LEVA IZQUIERDA TM/LM/TA 587,5 ROR-2001-	21227081
5820009	LEVA IZQUIERDA TM/TA 587,5 ROR	



Dimensión 'A'	Dimensión 'B'	Número de pieza	
		Lado derecho	Lado izquierdo
412.2	416.7	21227086	21227087
521.0	525.5	21227084	21227085
544.5	549.0	21227082	21227083
583.0	587.5	21227080	21227081
605.5	610.0	21227078	21227079
622.5	627.0	21227076	21227077
632.5	637.0	21227074	21227075
188.5*	193.00*	21225020*	21225021*