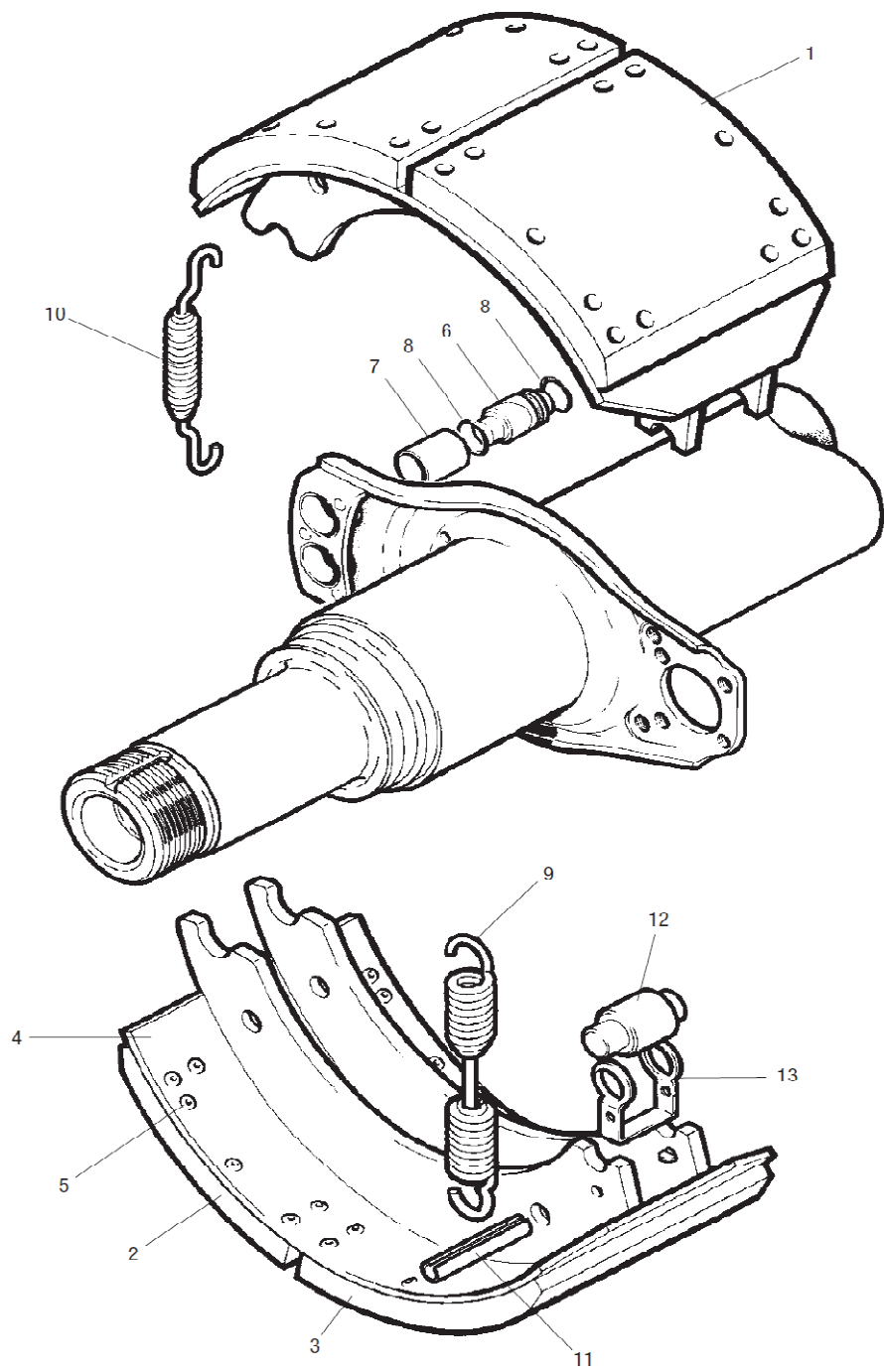


Posición	Artículo	Descripción	Cantidad	Ref. Proveedor
	5820234	PUNTA FRENO TAMBOR EJE TA 4218 MOD.Q		
14	5820015	PERNO RUEDA DOBLE-ALUM.M22 TM/TA ROR	10	13142
11	5820017	BUJE 20" TA ROR -CONJUNTO- TAMBOR	1	14226120
10	5820001	RETEN TM/LM/TA ROR(S840167)	1	026.784
8	5820010	ARAND.BLOCAJE TUERCA MANGA TA ROR	1	21226090
9	5820020	RODAMIENTO INT.TM (INT.EXT.TA) ROR (218210/218248)	2	27924
3	5820031	TAPACUBOS CUENTAKILOMETROS TA ROR	1	21226118
2	5820056	TAPACUBOS TA ROR	1	21226038
5	5820065	TORNILLO BLOQUEO TUERCA LM/TA ROR	2	21224864
7	5820136	CLIP RETENEDOR TA ROR	1	21226117
4	5820137	JUNTA TAPACUBOS TA ROR	1	21226119
6	5820146	TUERCA MANGA TA ROR	1	21226003
1	5820217	TORNILLO TAPACUBOS LM-LC	5	99543001
	5820219	BOTE GRASA ROR PARA BUJE 400G	1	99538007
14	5820021	TAMBOR FRENO BUJE 4218 TM/TA ROR	1	300566
17	5820050	GUARDAPOLVOS LM/TA ROR	1	21224522
15	5820051	TAPA GUARDAPOLVOS LM/TA ROR	1	15224518
18	5820071	TORNILLO GUARDAPOLVOS ROR	4	99546002
20	5820072	TAPON GUARDAPOLVOS ROR	2	21211385
19	5820073	TAPON GUARDAPOLVOS INSPECCION ROR	2	21220719
16	5820079	TUERCA FIJACION GUARDAPOLVOS ROR	2	99544000
13	8010720	TUERCA HEX.M22/1,5 C/VALONA H=27mm.T5-8	10	305810



Posición	Artículo	Descripción	Cantidad	Ref. Proveedor
	5820234	PUNTA FRENO TAMBOR EJE TA 4218 MOD.Q		
9	5820013	MUELLE RETORNO ZAPATA 19,5"- 20" ROR	1	21221224
1	5820026	ZAPATA COMPLETA 4218 TM/TE ROR	1	15205536R
2 y 3	5820005	FORROS FRENO 420x180 TM ROR -EJE-(5840043)	.25	BLKQR
12	5820012	RODILLOS LEVA TM/TE/LM/TA ROR	1	21006610
7	5820025	CASQUILLO BULON ZAPATA TM/TE/LM/TA ROR	1	21221028
4	5820027	ZAPATA 4218 TM/TE ROR	1	18551
13	5820030	RETENEDOR RODILLO ZAPATA LM/TA ROR	1	21224831
8	5820153	CASQUILLO BRONCE SOPORTE LEVA	1	21209990PK10
11	5820220	PASADOR ELASTICO ZAPATA LM	1	21220171PK20
10	5820029	MUELLE RETENC.ZAPATA 15"-19,5"-20" ROR	2	04031