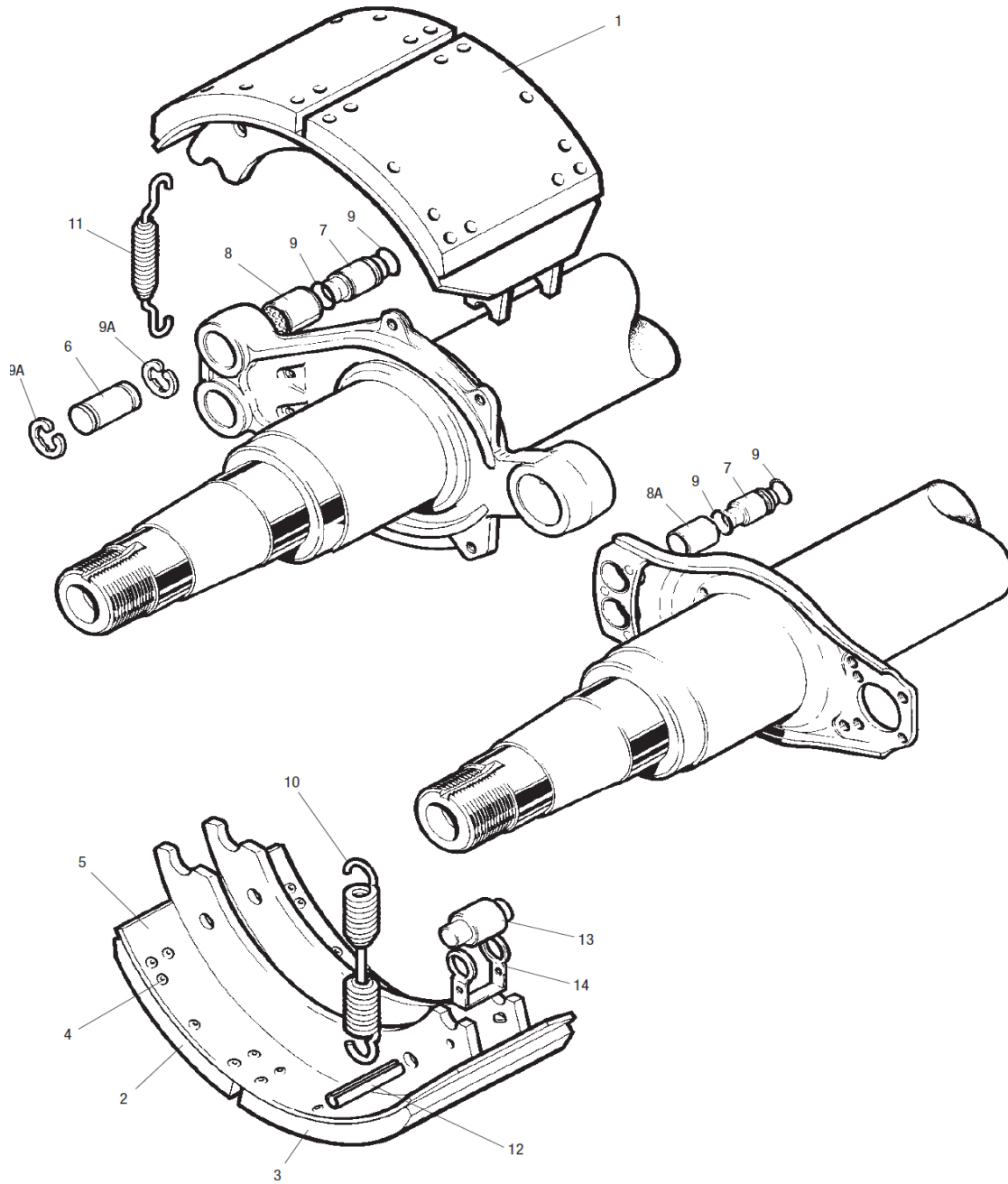


Posición	Artículo	Descripción	Cantidad	Ref. Proveedor
	5820238	PUNTA FRENO TAMBOR TM 15"		
14	5820015	PERNO RUEDA DOBLE-ALUM.M22 TM/TA ROR	10	13142
18	5820071	TORNILLO GUARDAPOLVOS ROR	4	99546002
20	5820072	TAPON GUARDAPOLVOS ROR	2	21211385
19	5820073	TAPON GUARDAPOLVOS INSPECCION ROR	2	21220719
16	5820079	TUERCA FIJACION GUARDAPOLVOS ROR	2	99544000
12	5820083	TAMBOR FRENO BUJE 310x190 TM ROR	1	5650
11	5820102	BUJE 15" TM ROR TAMBOR	1	14203219
10	5820001	RETEN TM/LM/TA ROR(5840167)	1	026.784
2	5820016	TAPACUBOS TM ROR	1	21202627
8	5820019	RODAMIENTO (EXT.TM) ROR (05800152)	1	990410455
9	5820020	RODAMIENTO INT.TM (INT.EXT.TA) ROR (218210/218248)	1	27924
5	5820022	CONTRATUERCA MANGA EJE TM ROR	1	21210819
6	5820023	ARANDELA BLOCAJE TUERCA MANGA TM ROR	1	21202818
7	5820054	TUERCA REGLAJE TM ROR	1	21205571
4	5820090	JUNTA TAPACUBOS TM ROR (ACEITE)	1	21021002
9a	5820121	RUEDA FONICA ABS EJE 15" Y 19.5" TM ROR	1	21213033
17 y 18	5820194	KIT GUARDAPOLVO TAMBOR TM 15"	1	21202329-30
13	8010720	TUERCA HEX.M22/1,5 C/VALONA H=27mm.TS-8	10	305810



Posición	Artículo	Descripción	Cantidad	Ref. Proveedor
	5820238	PUNTA FRENO TAMBOR TM 15"		
10	5820101	MUELLE RETORNO ZAPATA 15" ROR	1	04079
1	5820180	ZAPATA COMPLETA 310X190 ROR (15")	1	15206004R
13	5820012	RODILLOS LEVA TM/TE/LM/TA ROR	1	21006610
8a	5820025	CASQUILLO BULON ZAPATA TM/TE/LM/TA ROR	2	21221028
14	5820030	RETENEDOR RODILLO ZAPATA LM/TA ROR	1	21224831
8	5820153	CASQUILLO BRONCE SOPORTE LEVA	2	21209990PK10
2 y 3	5820156	FORROS DE FRENO 310 x 190 TM ROR -EJE-	,25	BLKAR
5	5820181	ZAPATA 310 X 190 ROR (15")	1	15206005B
12	5820220	PASADOR ELASTICO ZAPATA LM	1	21220171PK20
11	5820029	MUELLE RETENC.ZAPATA 15"-19,5"-20" ROR	2	04031