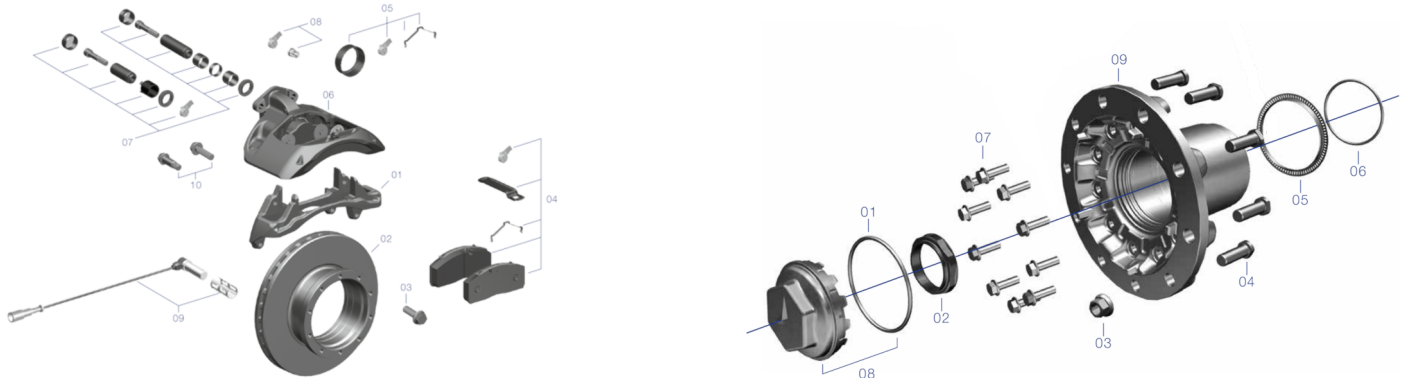
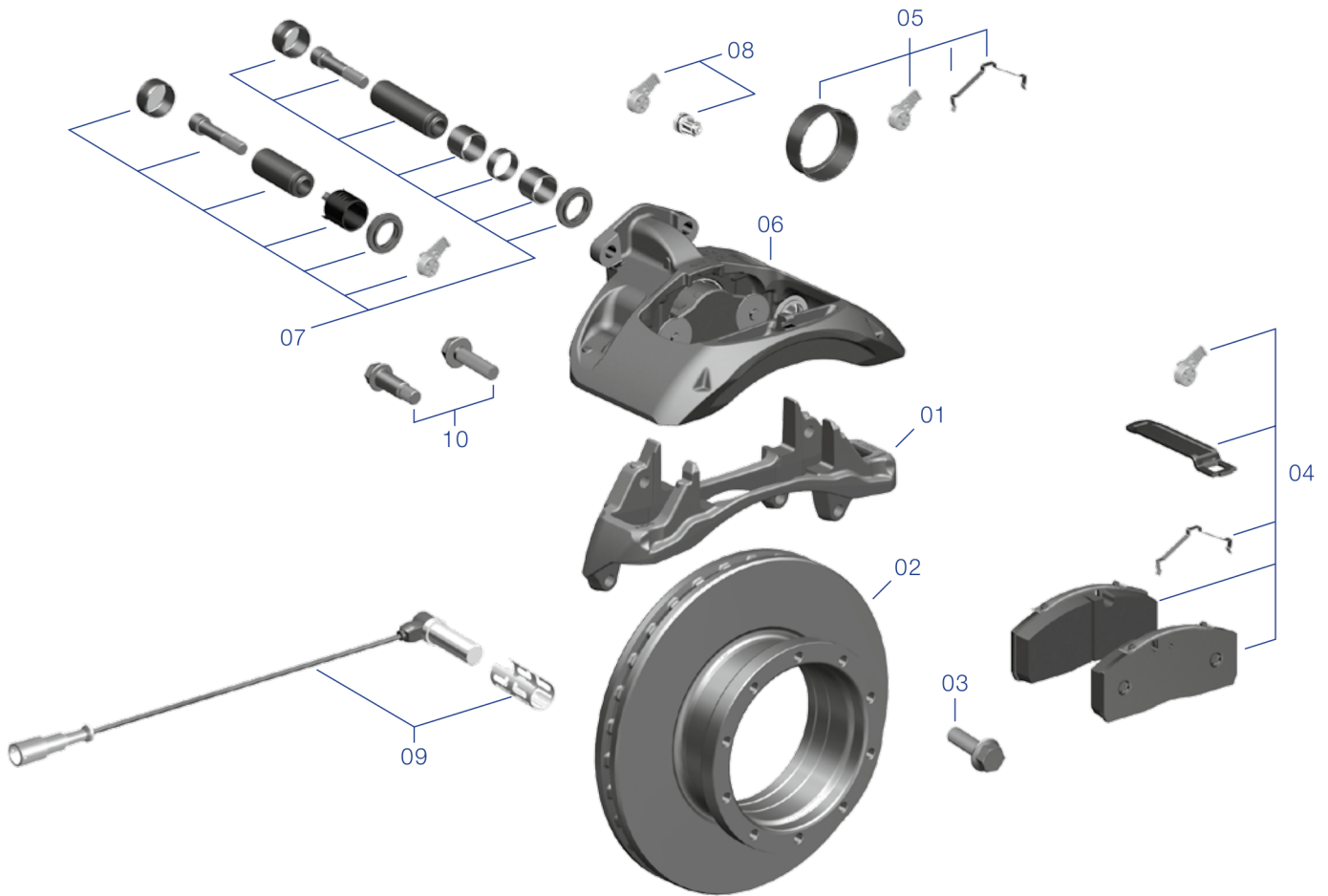


PUNTA DE FRENO DCA- L7-22,5"



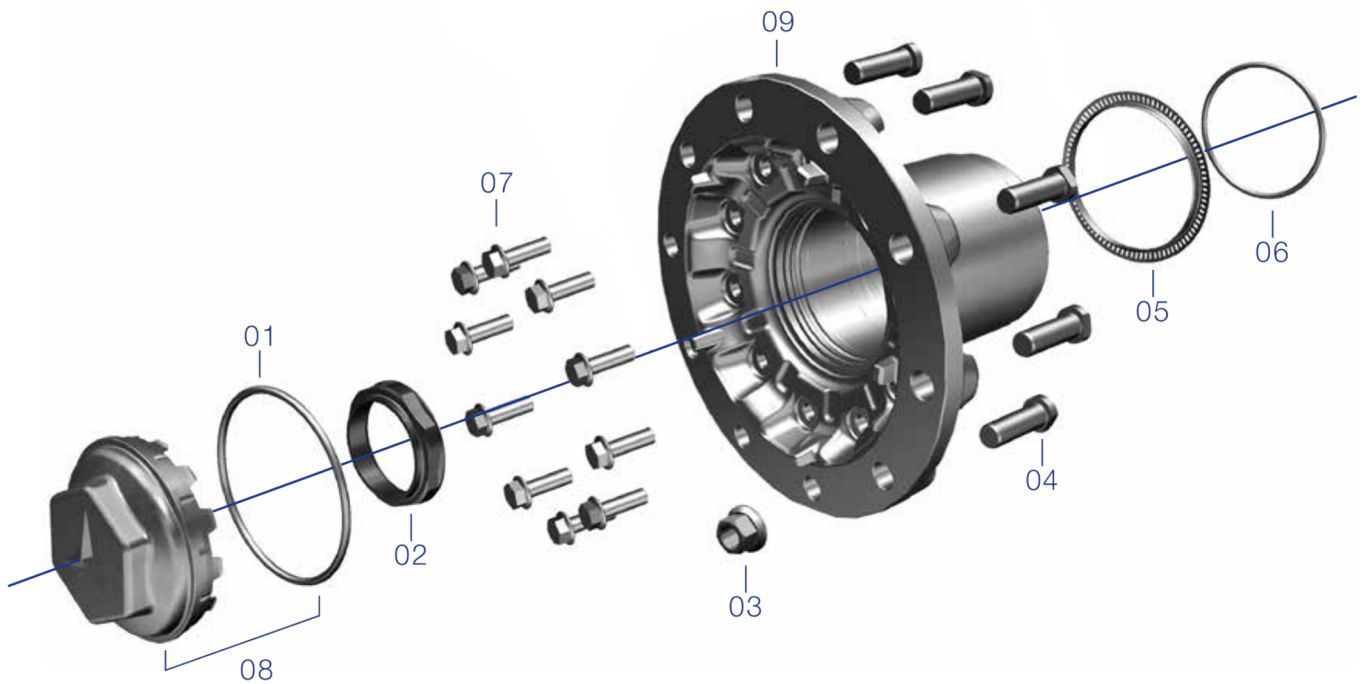
POSICION	ARTICULO	DESCRIPCION	CANTIDAD / Eje
	05830100	PUNTA FRENO MERCEDES DCA-L7-22.5"	2
09	04380010	SENSOR ABS 0,4 m.CODO.	1
09	04380070	GRAPA SENSOR ABS	1
01	05830090	PORTAFRENO MORDAZA MERCEDES 22,5" DCA-L7	1
05	05830091	FUELLE DE PISTON MERCEDES DCA-L7	1
06	05830092	MORDAZA FRENO IZDA. MERCEDES 22,5" DCA-L7	1
06	05830093	MORDAZA FRENO DCHA. MERCEDES 22,5" DCA-L7	1
07	05830094	KIT PIEZAS GUIADO MERCEDES DCA-L7	1
08	05830097	AJUSTADOR DE FRENO CALIPER DCA-L7 PLASTICO	1
02	08091028	DISCO FRENO MERCEDES A9424230012	1
04	05830082	JUEGO PASTILLAS FRENO JOST DCA-L7,	2
03	05730131	KIT 10 TORNILLOS DISCO M14 X 1,5 X 45-10.9	1
	05830085	KIT 5 TORN.+CENTRADOR CALIPER MERCEDES	1
10	05830009	TORNILLO CALIPER MERCEDES (CENTRADOR)	5
10	05830012	TORNILLO CALIPER MERCEDES	1
	05830023	BUJE FRENO DISCO COMPLETO MERCEDES TE5/3 9T	1
01	05830027	JUNTA TAPACUBOS EJE MERCEDES TE5/3 9T	1
02	05830026	TUERCA PUNTA EJE TE5/3 TE/4 TE5/8.. DCHA	1
02	05830058	TUERCA PUNTA EJE TE5/8,TE4/8 IZQUIERDA	1
03	05830036	TUERCA DE RUEDA-ABARCON SOP.MERCEDES	10
04	05830010	PERNO EJE 20" DISCO ALUM. MERCEDES "L"	10
05	05830051	CORONA ABS MERCEDES TE4-TE5 19.5" - 22.5"	1
06	05830056	JUNTA DE ESTANQUEIDAD MERCEDES TE5/3 9	1
08	05830028	TAPACUBOS MERCEDES TE5/3 9T	1
	05830069	KIT RODAMIENTO BUJE COMPACTO MERCEDES-FONTEMAX	1

PUNTA DE FRENO DCA- L7-22,5"



POSICION	ARTICULO	DESCRIPCION	CANTIDAD / Eje
	05830100	PUNTA FRENO MERCEDES DCA-L7-22.5"	2
09	04380010	SENSOR ABS 0,4 m.CODO.	1
09	04380070	GRAPA SENSOR ABS	1
01	05830090	PORTAFRENO MORDAZA MERCEDES 22,5" DCA-L7	1
05	05830091	FUELLE DE PISTON MERCEDES DCA-L7	1
06	05830092	MORDAZA FRENO IZDA. MERCEDES 22,5" DCA-L7	1
06	05830093	MORDAZA FRENO DCHA. MERCEDES 22,5" DCA-L7	1
07	05830094	KIT PIEZAS GUIADO MERCEDES DCA-L7	1
08	05830097	AJUSTADOR DE FRENO CALIPER DCA-L7 PLASTICO	1
02	08091028	DISCO FRENO MERCEDES A9424230012	1
04	05830082	JUEGO PASTILLAS FRENO JOST DCA-L7,	2
03	05730131	KIT 10 TORNILLOS DISCO M14 X 1,5 X 45-10.9	1

BUJE FRENO DISCO COMPLETO MERCEDES TE5/3 9T



POSICION	ARTICULO	DESCRIPCION	CANTIDAD
	05830023	BUJE FRENO DISCO COMPLETO MERCEDES TE5/3 9T	1
01	05830027	JUNTA TAPACUBOS EJE MERCEDES TE5/3 9T	1
02	05830026	TUERCA PUNTA EJE TE5/3 TE/4 TE5/8.. DCHA	1
02	05830058	TUERCA PUNTA EJE TE5/8,TE4/8 IZQUIERDA	1
03	05830036	TUERCA DE RUEDA-ABARCON SOP.MERCEDES	10
04	05830010	PERNO EJE 20" DISCO ALUM. MERCEDES "L"	10
05	05830051	CORONA ABS MERCEDES TE4-TE5 19.5" - 22.5"	1
06	05830056	JUNTA DE ESTANQUEIDAD MERCEDES TE5/3 9	1
08	05830028	TAPACUBOS MERCEDES TE5/3 9T	1