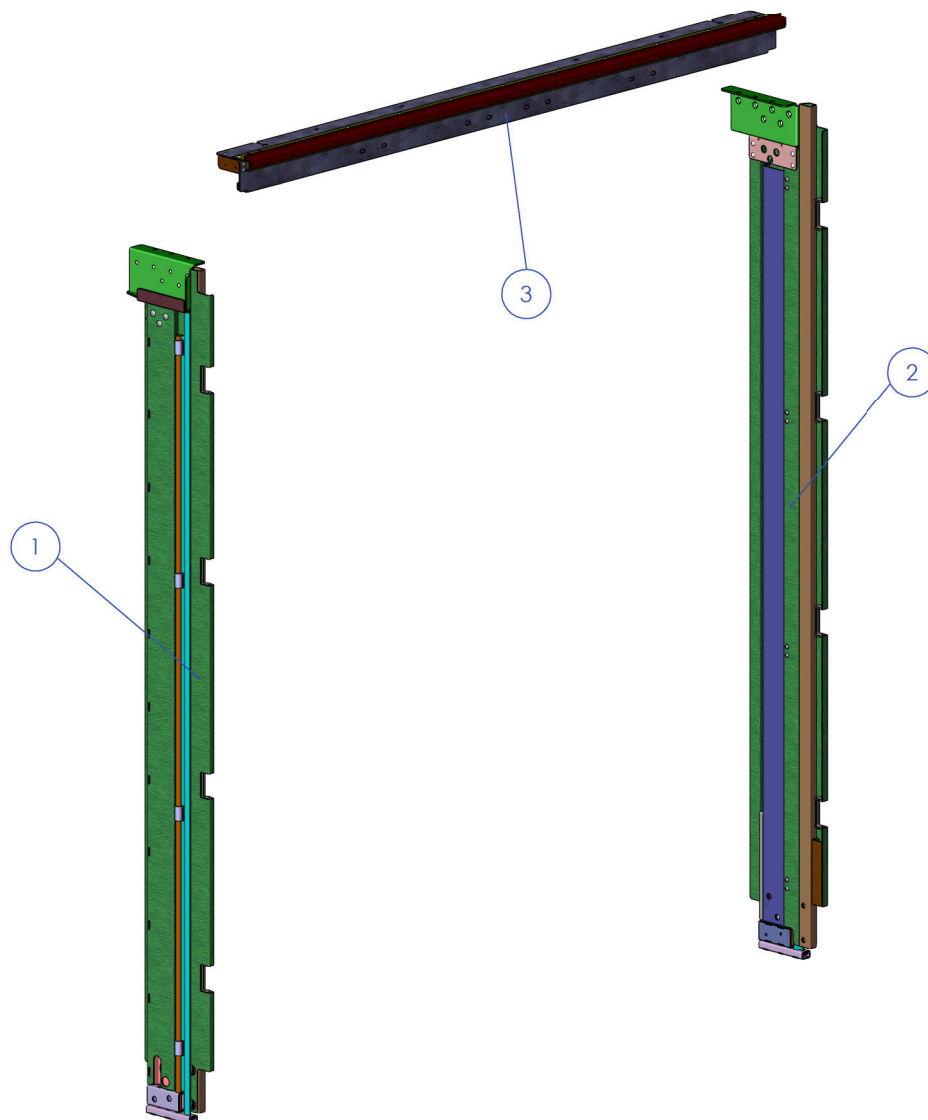
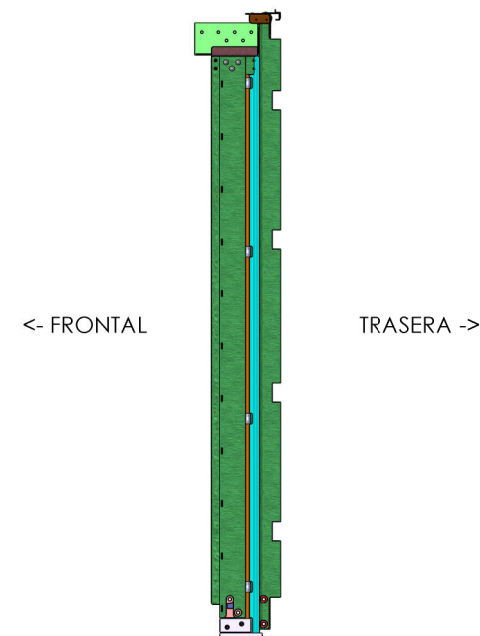


**TRASERA TF.18.PI.TM  
TECHO 40-2470**



Nº	REFERENCIA LT	DESCRIPCIÓN	CANTIDAD
1	7860663	Pilar tras. izdo. fijo pta. int. tricarril 40-2470 - Tensión manual	1
2	7860664	Pilar tras. dcho. fijo pta. int. tricarril 40-2470 - Tensión manual	1
3	7011167	Cabecero tras. fija Ptas. int. mod. LT-18	1

**VISTA LATERAL**



**LeciTrailer**

RECAMBIOS ORIGINALES - SPARE PARTS - PIÈCES DÉTACHÉES